

Модули аналогового ввода

М34хх (Напряжение) Руководство пользователя



ИСТОРИЯ ИЗМЕНЕНИЯ ДОКУМЕНТА				
ВЕР	СТРАНИЦА	ПРИМЕЧАНИЕ	ДАТА	РЕДАКТОР
1.00	Создание документа		10.02.20	BS, Ha
1.01		Добавлена информация о значении крутящего момента, функции «горячей замены», добавлено изображение	21.04.20	CW, Seo
1.02		Добавлена информация об устойчивости к вибрации и сертификации модуля	27.04.20	CW, Seo
1.03	32 – 36	Добавлена информация о сертификации АТЕХ	07.05.20	CW, Seo
1.04	31 - 35	Уточнение информации о характеристиках модуля	09.12.20	SJ, Lim
1.04R		Перевод на русский язык	17.07.23	AA, Bagrov
1.05R		Добавлена информация о модуле M347F	05.03.24	IV, Maevskiy

Оглавление	
1. Важные примечания	4
1.1. Инструкция по безопасности	5
1.1.1. Символьные обозначения	5
1.1.2. Примечания по безопасности	5
1.1.3. Сертификация	5
2. Список модулей	6
3. Спецификация	7
3.1. M347F	7
3.1.1. Схема подключения	7
3.1.2. Индикаторы	8
3.1.3. Индикатор состояния канала	8
3.1.4. Эксплуатационная спецификация	9
3.1.5. Технические характеристики	9
3.1.6. Соотношение код / напряжение	10
3.1.7. Соотношение данных модуля в таблице отображения	12
3.1.8. Таблица параметров модуля	13
3.2. M349F	14
3.2.1. Схема подключения	14
3.2.2. Индикаторы	15
3.2.3. Индикатор состояния канала	15
3.2.4. Эксплуатационная спецификация	16
3.2.5. Технические характеристики	16
3.2.6. Соотношение код / напряжение	17
3.2.7. Соотношение данных модуля в таблице отображения	19
3.2.8. Таблица параметров модуля	20
4. Монтаж и замена модулей	21
4.1. Монтаж модулей серии M	21
4.2. Замена модулей и функция горячей замены серии M	23
4.2.1. Замена модуля ввода/вывода или модуля питания	23
4.2.2. Горячая замена модуля питания	25
4.2.3. Горячая замена модуля ввода/вывода	25

1. Важные примечания

Полупроводниковое оборудование имеет эксплуатационные характеристики, отличные от электромеханического.

Указания по безопасности в случаях применения, установки и технического обслуживания полупроводниковых устройств управления описывают некоторые важные различия между полупроводниковым оборудованием и проводными электромеханическими устройствами.

Из-за этих различий, а также из-за большого разнообразия применений полупроводникового оборудования, все лица, ответственные за применение этого оборудования, должны убедиться, что каждое предполагаемое применение данного оборудования является приемлемым.

Ни при каких обстоятельствах CREVIS не несет ответственности за прямой или косвенный ущерб, возникший в результате использования или применения этого оборудования.

Примеры и диаграммы в этом руководстве приведены исключительно в иллюстративных целях. Из-за множества факторов и требований, связанных с каким-либо конкретным применением, CREVIS не может нести ответственность за фактическое использование, основанное на примерах и схемах.

Предупреждение!

Несоблюдение инструкций может привести к травмам, повреждению оборудования или взрыву.

Не подключайте модули и провода при включенном питании системы. В противном случае это может вызвать электрическую дугу, которая может привести к неожиданным и потенциально опасным воздействиям полевых устройств. При электрической дуге возникает опасность взрыва в опасных зонах. Убедитесь, что область подключения безопасна, или отключите питание системы надлежащим образом перед подключением модулей.

Не прикасайтесь к клеммным колодкам или модулям ввода-вывода во время работы системы. В противном случае это может привести к поражению электрическим током или неисправности устройства.

Держитесь подальше от странных металлических предметов, не связанных с устройством, электромонтажные работы должны контролироваться инженером-электриком. В противном случае это может привести к возгоранию, поражению электрическим током или неисправности устройства.

Осторожно!

Несоблюдение инструкций может привести к травмам, повреждению оборудования или взрыву. Пожалуйста, следуйте инструкциям ниже.

Перед подключением проверьте номинальное напряжение и клеммную колодку. Избегайте мест с температурой более 50 °C. Избегайте попадания прямых солнечных лучей.

Избегайте мест с влажностью более 85%.

Не размещайте модули рядом с легковоспламеняющимися материалами. В противном случае это может вызвать пожар.



Не допускайте прямого приближения к ним какой-либо вибрации.

Внимательно ознакомьтесь со спецификациями модулей, убедитесь, что входные и выходные подключения выполнены в соответствии с этими спецификациями. Для подключения используйте стандартные кабели.


Используйте модули в среде со степенью загрязнения 2.

1.1. Инструкция по безопасности

1.1.1. Символьные обозначения

<p>DANGER</p> 	<p>Определяет информацию о методах или обстоятельствах, которые могут вызвать взрыв в опасной среде, что может привести к травмам, смерти, материальному ущербу или экономическим потерям</p>
<p>IMPORTANT</p>	<p>Определяет информацию, которая имеет решающее значение для успешного применения и понимания продукта</p>
<p>ATTENTION</p> 	<p>Определяет информацию о методах или обстоятельствах, которые могут привести к травмам, материальному ущербу или экономическим потерям.</p> <p>Данный символ поможет вам идентифицировать опасность, избежать её или распознать последствия</p>

1.1.2. Примечания по безопасности

<p>DANGER</p> 	<p>Модули оснащены электронными компонентами, которые могут быть разрушены электростатическим разрядом. При обращении с модулями убедитесь, что окружающая среда (люди, рабочее место и упаковка) хорошо заземлены. Не прикасайтесь к проводящим компонентам, выводам шины G-Bus.</p>
----------------------------------------------------------------------------------------------------------	---------------------------------------------------------------------------------------------------------------------------------------------------------------------------------------------------------------------------------------------------------------------------------------

1.1.3. Сертификация

c-UL-us UL Listed Industrial Control Equipment – сертификация для США и Канады (UL File E235505)

CE Certificate - EN 61000-6-2; Устойчивость к электромагнитным помехам EN 61000-6-4;

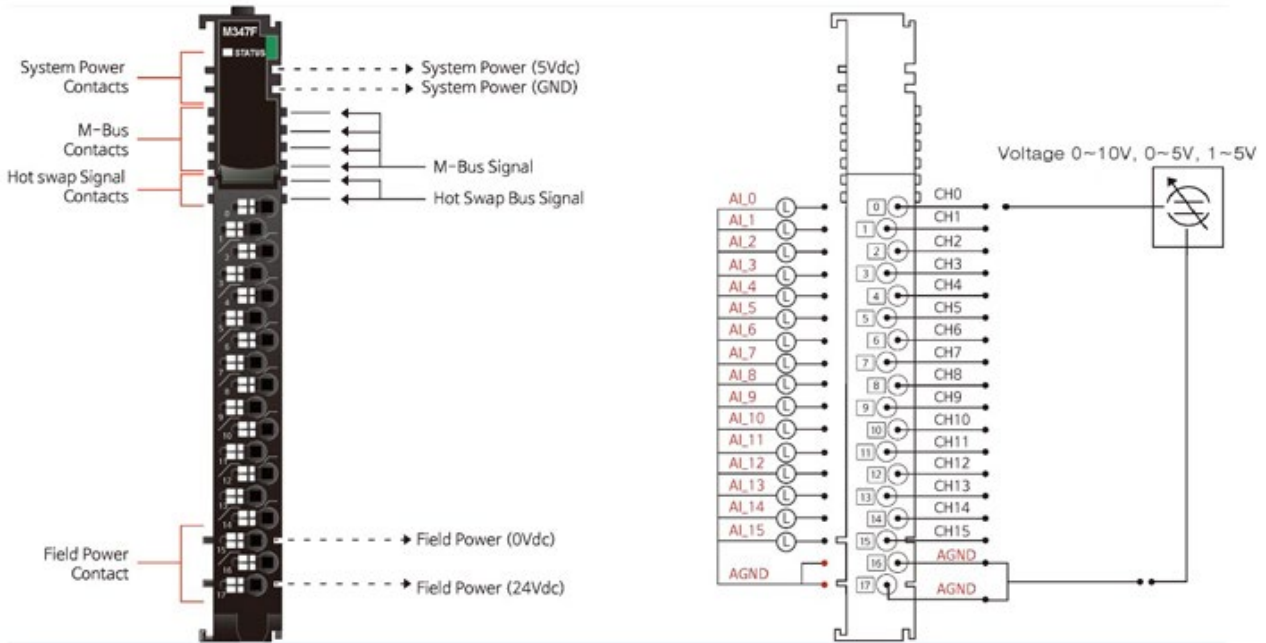
Электромагнитная эмиссия

Reach, RoHS (EU, CHINA)

3. Спецификация

3.1 M347F

3.1.1. Схема подключения



Контакт	Описание сигнала	Описание сигнала	Контакт
0	Входной канал 0 (+)	Входной канал 1 (+)	1
2	Входной канал 2 (+)	Входной канал 3 (+)	3
4	Входной канал 4 (+)	Входной канал 5 (+)	5
6	Входной канал 6 (+)	Входной канал 7 (+)	7
8	Входной канал 8 (+)	Входной канал 9 (+)	9
10	Входной канал 10 (+)	Входной канал 11 (+)	11
12	Входной канал 12 (+)	Входной канал 13 (+)	13
14	Входной канал 14 (+)	Входной канал 15 (+)	15
16	Общий входной канал (AGND)	Общий входной канал (AGND)	17

3.1.2. Индикаторы



№	Функция / Описание	Цвет
STATUS	Индикатор состояния шины M-Bus	Зелёный

3.1.3. Индикатор состояния канала

Статус	Индикатор	Описание
Статус шины M-Bus	Индикатор не горит – Ошибка Индикатор горит – В норме	Не опрашивается/не доступен Опрашивается/доступен

3.1.4. Эксплуатационная спецификация

Эксплуатационная спецификация	
Температура эксплуатации	-25 °C ~ 60 °C
Температура эксплуатации (UL)	-25 °C ~ 60 °C
Температура хранения	-40 °C ~ 85 °C
Относительная влажность	5% ~ 90% без образования конденсата
Монтаж	DIN-рейка
Общая спецификация	
Ударопрочность	IEC 60068-2-27
Устойчивость к вибрации	На основании IEC 60068-2-6 DNVGL-CG-0039: класс вибрации B, 4g
Электромагнитная совместимость	EN 61000-6-2: 2019; EN 61000-6-4 / A11: 2011
Место установки	Вертикальная и горизонтальная установка
Степень защиты	IP20
Сертификаты	UL, ATEX, CE, DNV, FCC

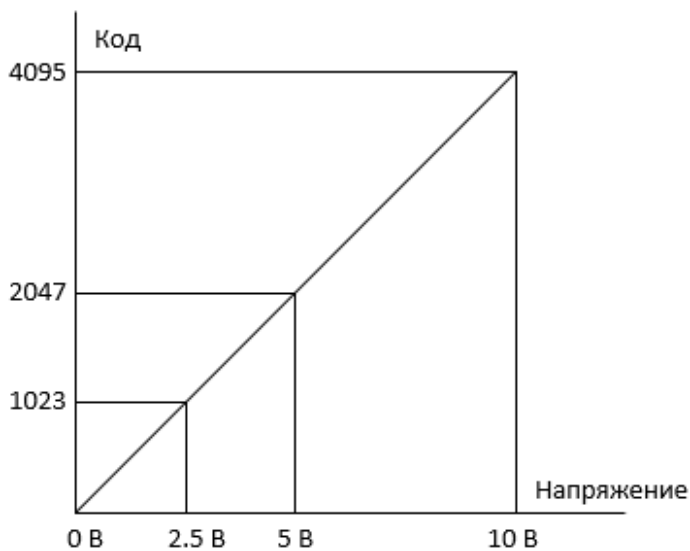
3.1.5. Технические характеристики

Параметры	Технические характеристики
Характеристики входов	
Количество каналов	16 каналов (Несимметричный (с общей землей), Без изоляции между каналами)
Индикаторы	1 статус входного подключения (зелёный)
Разрядность АЦП	12 бит (Включая знак) 12 бит: 2.44 мВ / бит (0 ~ 10 В) 12 бит: 1.22 мВ / бит (0 ~ 5 В) 12 бит: 0.98 мВ / бит (1 ~ 5 В)
Диапазоны входного тока	0 ~ 10 В (DC), 0 ~ 5 В (DC), 1 ~ 5 В (DC)
Формат данных	16-битное целое число
Погрешность модуля	± 0.1% шкалы при температуре окружающей среды 25 °C ± 0.3% полной шкалы при -25 °C~ 60 °C
Входное сопротивление	500 кОм
Время преобразования	до 1.3 мс / все каналы
Калибровка	Не требуется
Общая спецификация	
Рассеяние мощности	Максимум 200 мА (5.0 В DC)
Изоляция	Ввод / вывод к логике: DC-DC изоляция Полевое питание: не используется
Полевое питание	Не используется, передаётся на следующий модуль
Тип проводников	Кабель ввода / вывода Макс. 1.3 мм ² (24-16 AWG)
Масса	72 г
Размер модуля	12 мм x 110 мм x 75 мм
«Горячая» замена	Поддерживается
Условия эксплуатации	Обратитесь к «Эксплуатационная спецификация»

3.1.6. Соотношение код / напряжение

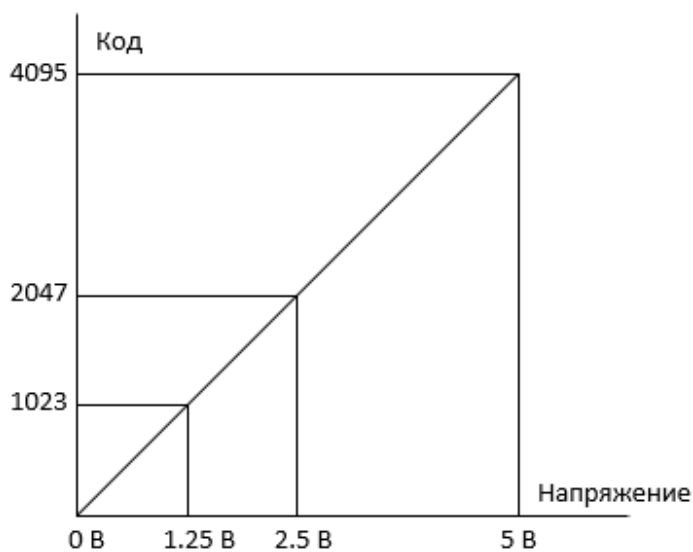
Диапазон напряжения: 0 ~ 10 В (DC)

Напряжение	0.0 В	2.5 В	5.0 В	10.0 В
Код	0	1023	2047	4095



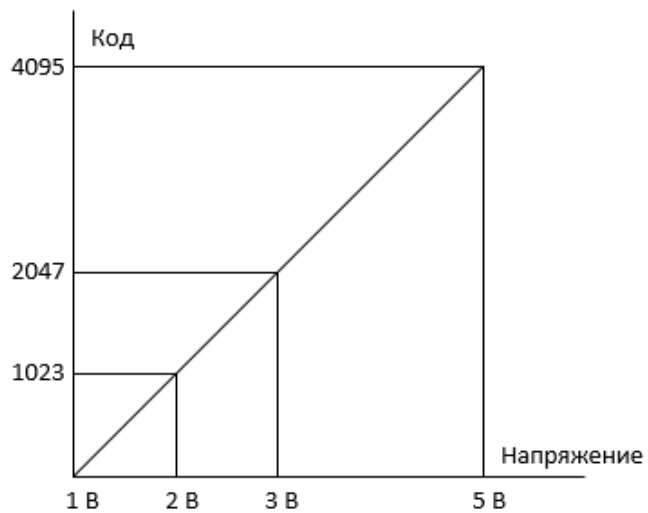
Диапазон напряжения: 0 ~ 5 В (DC)

Напряжение	0.0 В	1.25 В	2.5 В	5.0 В
Код	0	1023	2047	4095



Диапазон напряжения: 1 ~ 5 В (DC)

Напряжение	1.0 В	2.0 В	3.0 В	5.0 В
Код	0	1023	2047	4095



3.1.7. Соотношение данных модуля в таблице отображения

Входные данные модуля

Аналоговый ввод, Канал 0 (Код)
Аналоговый ввод, Канал 1 (Код)
Аналоговый ввод, Канал 2 (Код)
Аналоговый ввод, Канал 3 (Код)
Аналоговый ввод, Канал 4 (Код)
Аналоговый ввод, Канал 5 (Код)
Аналоговый ввод, Канал 6 (Код)
Аналоговый ввод, Канал 7 (Код)
Аналоговый ввод, Канал 8 (Код)
Аналоговый ввод, Канал 9 (Код)
Аналоговый ввод, Канал 10 (Код)
Аналоговый ввод, Канал 11 (Код)
Аналоговый ввод, Канал 12 (Код)
Аналоговый ввод, Канал 13 (Код)
Аналоговый ввод, Канал 14 (Код)
Аналоговый ввод, Канал 15 (Код)

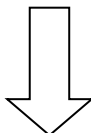


Таблица отображения (входные данные)

№ Бита	7	6	5	4	3	2	1	0
Байт 0				Аналоговый ввод, Канал 0, Младший байт				
Байт 1				Аналоговый ввод, Канал 0, Старший байт				
Байт 2				Аналоговый ввод, Канал 1, Младший байт				
Байт 3				Аналоговый ввод, Канал 1, Старший байт				
Байт 4				Аналоговый ввод, Канал 2, Младший байт				
Байт 5				Аналоговый ввод, Канал 2, Старший байт				
Байт 6				Аналоговый ввод, Канал 3, Младший байт				
Байт 7				Аналоговый ввод, Канал 3, Старший байт				
Байт 8				Аналоговый ввод, Канал 4, Младший байт				
Байт 9				Аналоговый ввод, Канал 4, Старший байт				
Байт 10				Аналоговый ввод, Канал 5, Младший байт				
Байт 11				Аналоговый ввод, Канал 5, Старший байт				
Байт 12				Аналоговый ввод, Канал 6, Младший байт				
Байт 13				Аналоговый ввод, Канал 6, Старший байт				
Байт 14				Аналоговый ввод, Канал 7, Младший байт				
Байт 15				Аналоговый ввод, Канал 7, Старший байт				
Байт 16				Аналоговый ввод, Канал 8, Младший байт				
Байт 17				Аналоговый ввод, Канал 8, Старший байт				
Байт 18				Аналоговый ввод, Канал 9, Младший байт				
Байт 19				Аналоговый ввод, Канал 9, Старший байт				
Байт 20				Аналоговый ввод, Канал 10, Младший байт				
Байт 21				Аналоговый ввод, Канал 10, Старший байт				
Байт 22				Аналоговый ввод, Канал 11, Младший байт				
Байт 23				Аналоговый ввод, Канал 11, Старший байт				
Байт 24				Аналоговый ввод, Канал 12, Младший байт				

Байт 25	Аналоговый ввод, Канал 12, Старший байт
Байт 26	Аналоговый ввод, Канал 13, Младший байт
Байт 27	Аналоговый ввод, Канал 13, Старший байт
Байт 28	Аналоговый ввод, Канал 14, Младший байт
Байт 29	Аналоговый ввод, Канал 14, Старший байт
Байт 30	Аналоговый ввод, Канал 15, Младший байт
Байт 31	Аналоговый ввод, Канал 15, Младший байт

3.1.8. Таблица параметров модуля

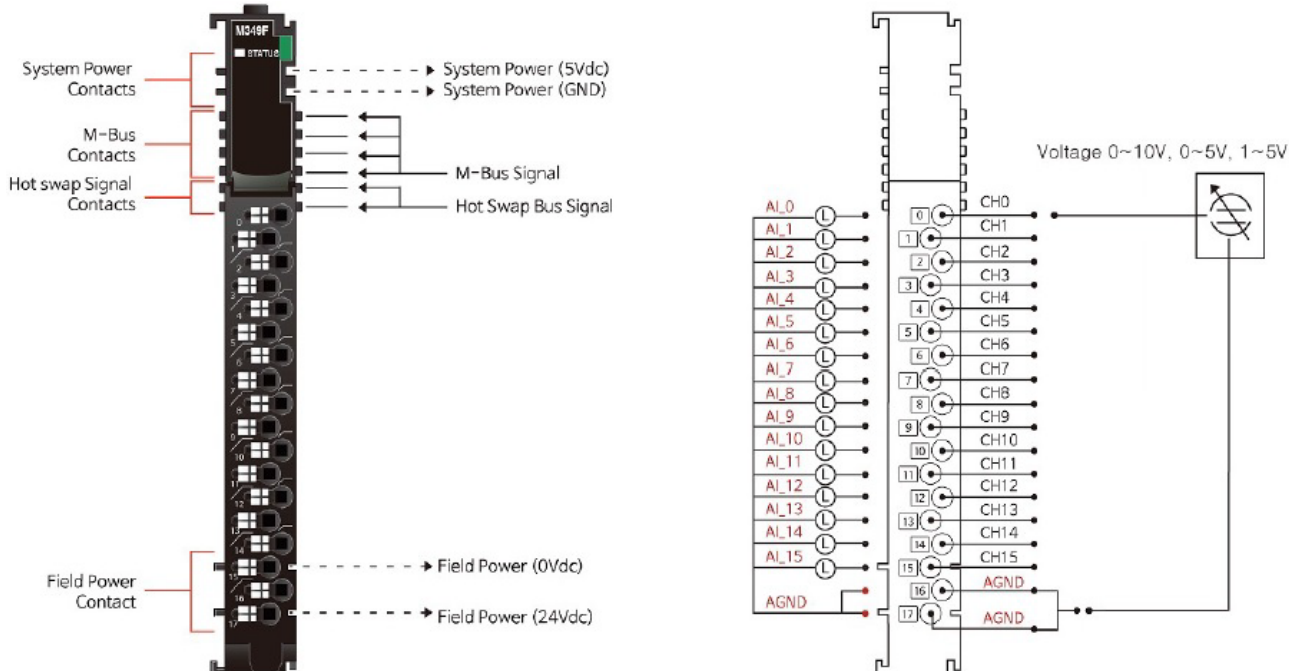
Объем таблицы параметров модуля: 10 байт

Параметры модуля

№ Бита	7	6	5	4	3	2	1	0
Байт 0	Диапазон напряжения для канала 0 (0: 0 ~10 В (DC), 1: 0 ~ 5 В (DC), 2: 1 ~ 5 В (DC))							
Байт 1	Диапазон напряжения для канала 1 (0: 0 ~10 В (DC), 1: 0 ~ 5 В (DC), 2: 1 ~ 5 В (DC))							
Байт 2	Диапазон напряжения для канала 2 (0: 0 ~10 В (DC), 1: 0 ~ 5 В (DC), 2: 1 ~ 5 В (DC))							
Байт 3	Диапазон напряжения для канала 3 (0: 0 ~10 В (DC), 1: 0 ~ 5 В (DC), 2: 1 ~ 5 В (DC))							
Байт 4	Диапазон напряжения для канала 4 (0: 0 ~10 В (DC), 1: 0 ~ 5 В (DC), 2: 1 ~ 5 В (DC))							
Байт 5	Диапазон напряжения для канала 5 (0: 0 ~10 В (DC), 1: 0 ~ 5 В (DC), 2: 1 ~ 5 В (DC))							
Байт 6	Диапазон напряжения для канала 6 (0: 0 ~10 В (DC), 1: 0 ~ 5 В (DC), 2: 1 ~ 5 В (DC))							
Байт 7	Диапазон напряжения для канала 7 (0: 0 ~10 В (DC), 1: 0 ~ 5 В (DC), 2: 1 ~ 5 В (DC))							
Байт 8	Диапазон напряжения для канала 8 (0: 0 ~10 В (DC), 1: 0 ~ 5 В (DC), 2: 1 ~ 5 В (DC))							
Байт 9	Диапазон напряжения для канала 9 (0: 0 ~10 В (DC), 1: 0 ~ 5 В (DC), 2: 1 ~ 5 В (DC))							
Байт 10	Диапазон напряжения для канала 10 (0: 0 ~10 В (DC), 1: 0 ~ 5 В (DC), 2: 1 ~ 5 В (DC))							
Байт 11	Диапазон напряжения для канала 11 (0: 0 ~10 В (DC), 1: 0 ~ 5 В (DC), 2: 1 ~ 5 В (DC))							
Байт 12	Диапазон напряжения для канала 12 (0: 0 ~10 В (DC), 1: 0 ~ 5 В (DC), 2: 1 ~ 5 В (DC))							
Байт 13	Диапазон напряжения для канала 13 (0: 0 ~10 В (DC), 1: 0 ~ 5 В (DC), 2: 1 ~ 5 В (DC))							
Байт 14	Диапазон напряжения для канала 14 (0: 0 ~10 В (DC), 1: 0 ~ 5 В (DC), 2: 1 ~ 5 В (DC))							
Байт 15	Диапазон напряжения для канала 15 (0: 0 ~10 В (DC), 1: 0 ~ 5 В (DC), 2: 1 ~ 5 В (DC))							
Байт 16	Время фильтрации (0: фильтр по умолчанию (20) / 1: самый быстрый ~ / 62: самый медленный)							
Байт 17	Не используется							

3.2 M349F

3.2.1. Схема подключения



Контакт	Описание сигнала	Описание сигнала	Контакт
0	Входной канал 0 (+)	Входной канал 1 (+)	1
2	Входной канал 2 (+)	Входной канал 3 (+)	3
4	Входной канал 4 (+)	Входной канал 5 (+)	5
6	Входной канал 6 (+)	Входной канал 7 (+)	7
8	Входной канал 8 (+)	Входной канал 9 (+)	9
10	Входной канал 10 (+)	Входной канал 11 (+)	11
12	Входной канал 12 (+)	Входной канал 13 (+)	13
14	Входной канал 14 (+)	Входной канал 15 (+)	15
16	Общий входной канал (AGND)	Общий входной канал (AGND)	17

3.2.2. Индикаторы



№	Функция / Описание	Цвет
STATUS	Индикатор состояния шины M-Bus	Зелёный

3.2.3. Индикатор состояния канала

Статус	Индикатор	Описание
Статус шины M-Bus	Индикатор не горит – Ошибка Индикатор горит – В норме	Не опрашивается/не доступен Опрашивается/доступен

3.2.4. Эксплуатационная спецификация

Эксплуатационная спецификация	
Температура эксплуатации	-25 °C ~ 60 °C
Температура эксплуатации (UL)	-25 °C ~ 60 °C
Температура хранения	-40 °C ~ 85 °C
Относительная влажность	5% ~ 90% без образования конденсата
Монтаж	DIN-рейка
Общая спецификация	
Ударопрочность	IEC 60068-2-27
Устойчивость к вибрации	На основании IEC 60068-2-6 DNVGL-CG-0039: класс вибрации B, 4g
Электромагнитная совместимость	EN 61000-6-2: 2019; EN 61000-6-4 / A11: 2011
Место установки / Класс защиты	Вертикальная и горизонтальная установка / IP20
Сертификаты	UL, ATEX, CE, UKCA, ABS, BV, CCS, DNV, KR, LR

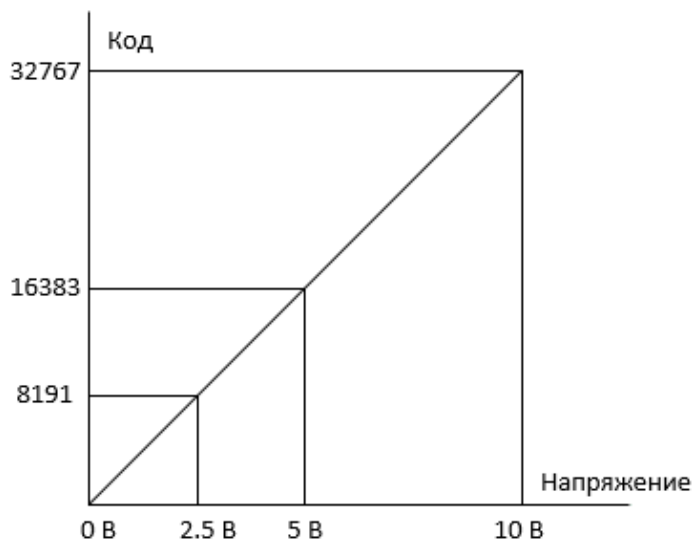
3.2.5. Технические характеристики

Параметры	Технические характеристики
Характеристики входов	
Количество каналов	16 каналов (Несимметричный (с общей землей), Без изоляции между каналами)
Индикаторы	1 статус входного подключения (зелёный)
Разрядность АЦП	16 бит (Включая знак) 15 бит: 0.31 мВ / бит (0 ~ 10 В) 15 бит: 0.15 мВ / бит (0 ~ 5 В) 15 бит: 0.12 мВ / бит (1 ~ 5 В)
Диапазоны входного тока	0 ~ 10 В (DC), 0 ~ 5 В (DC), 1 ~ 5 В (DC)
Формат данных	16-битное целое число
Погрешность модуля	± 0.1% шкалы при температуре окружающей среды 25 °C ± 0.3% полной шкалы при -25 °C~ 60 °C
Входное сопротивление	500 кОм
Время преобразования	до 1.3 мс / все каналы
Калибровка	Не требуется
Общая спецификация	
Рассеяние мощности	Максимум 200 мА (5.0 В DC)
Изоляция	Ввод / вывод к логике: DC-DC изоляция Полевое питание: не используется
Полевое питание	Не используется, передаётся на следующий модуль
Тип проводников	Кабель ввода / вывода Макс. 1.3 мм ² (24-16 AWG)
Масса	72 г
Размер модуля	12 мм x 110 мм x 75 мм
«Горячая» замена	Поддерживается
Условия эксплуатации	Обратитесь к «Эксплуатационная спецификация»

3.2.6. Соотношение код / напряжение

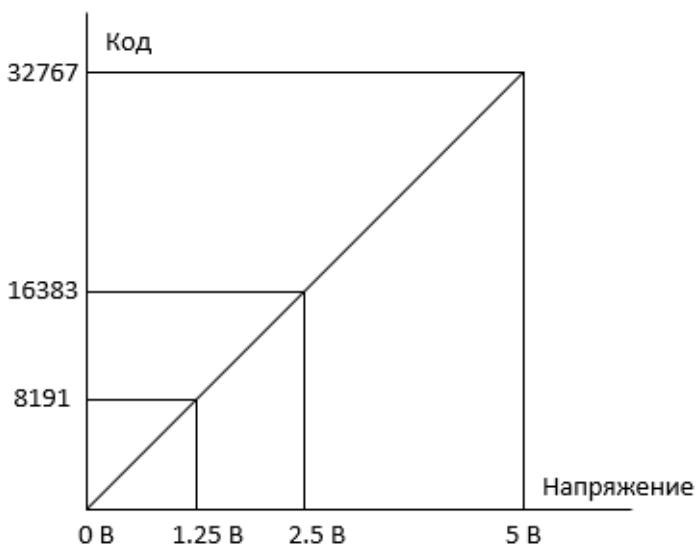
Диапазон напряжения: 0 ~ 10 В

Напряжение	0.0 В	2.5 В	5.0 В	10.0 В
Код	0	8191	16383	32767



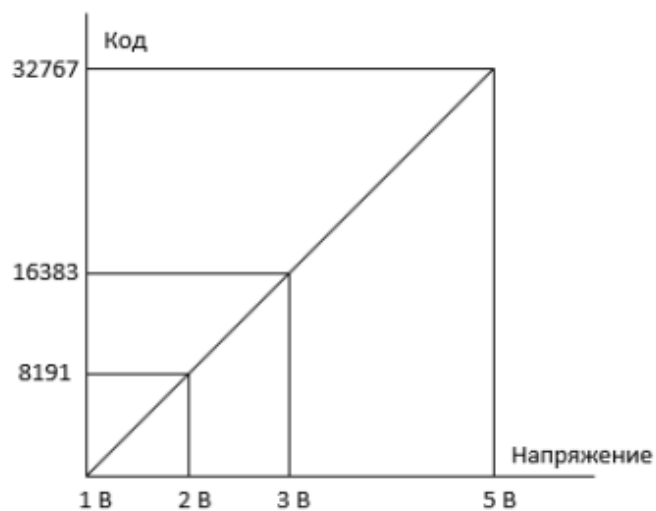
Диапазон напряжения: 0 ~ 5 В

Напряжение	0.0 В	1.25 В	2.5 В	5.0 В
Код	0	8191	16383	32767



Диапазон напряжения: 1 ~ 5 В

Напряжение	0.0 В	2 В	3 В	5.0 В
Код	0	8191	16383	32767



3.2.7. Соотношение данных модуля в таблице отображения

Входные данные модуля

Аналоговый ввод, Канал 0 (Код)
Аналоговый ввод, Канал 1 (Код)
Аналоговый ввод, Канал 2 (Код)
Аналоговый ввод, Канал 3 (Код)
Аналоговый ввод, Канал 4 (Код)
Аналоговый ввод, Канал 5 (Код)
Аналоговый ввод, Канал 6 (Код)
Аналоговый ввод, Канал 7 (Код)
Аналоговый ввод, Канал 8 (Код)
Аналоговый ввод, Канал 9 (Код)
Аналоговый ввод, Канал 10 (Код)
Аналоговый ввод, Канал 11 (Код)
Аналоговый ввод, Канал 12 (Код)
Аналоговый ввод, Канал 13 (Код)
Аналоговый ввод, Канал 14 (Код)
Аналоговый ввод, Канал 15 (Код)

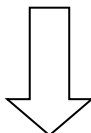


Таблица отображения (входные данные)

№ Бита	7	6	5	4	3	2	1	0
Байт 0				Аналоговый ввод, Канал 0, Младший байт				
Байт 1				Аналоговый ввод, Канал 0, Старший байт				
Байт 2				Аналоговый ввод, Канал 1, Младший байт				
Байт 3				Аналоговый ввод, Канал 1, Старший байт				
Байт 4				Аналоговый ввод, Канал 2, Младший байт				
Байт 5				Аналоговый ввод, Канал 2, Старший байт				
Байт 6				Аналоговый ввод, Канал 3, Младший байт				
Байт 7				Аналоговый ввод, Канал 3, Старший байт				
Байт 8				Аналоговый ввод, Канал 4, Младший байт				
Байт 9				Аналоговый ввод, Канал 4, Старший байт				
Байт 10				Аналоговый ввод, Канал 5, Младший байт				
Байт 11				Аналоговый ввод, Канал 5, Старший байт				
Байт 12				Аналоговый ввод, Канал 6, Младший байт				
Байт 13				Аналоговый ввод, Канал 6, Старший байт				
Байт 14				Аналоговый ввод, Канал 7, Младший байт				
Байт 15				Аналоговый ввод, Канал 7, Старший байт				
Байт 16				Аналоговый ввод, Канал 8, Младший байт				
Байт 17				Аналоговый ввод, Канал 8, Старший байт				
Байт 18				Аналоговый ввод, Канал 9, Младший байт				
Байт 19				Аналоговый ввод, Канал 9, Старший байт				
Байт 20				Аналоговый ввод, Канал 10, Младший байт				
Байт 21				Аналоговый ввод, Канал 10, Старший байт				
Байт 22				Аналоговый ввод, Канал 11, Младший байт				
Байт 23				Аналоговый ввод, Канал 11, Старший байт				
Байт 24				Аналоговый ввод, Канал 12, Младший байт				

Байт 25	Аналоговый ввод, Канал 12, Старший байт
Байт 26	Аналоговый ввод, Канал 13, Младший байт
Байт 27	Аналоговый ввод, Канал 13, Старший байт
Байт 28	Аналоговый ввод, Канал 14, Младший байт
Байт 29	Аналоговый ввод, Канал 14, Старший байт
Байт 30	Аналоговый ввод, Канал 15, Младший байт
Байт 31	Аналоговый ввод, Канал 15, Младший байт

3.2.8. Таблица параметров модуля

Объем таблицы параметров модуля: 10 байт

Параметры модуля

№ Бита	7	6	5	4	3	2	1	0
Байт 0	Диапазон напряжения для канала 0 (0: 0 ~10 В (DC), 1: 0 ~ 5 В (DC), 2: 1 ~ 5 В (DC))							
Байт 1	Диапазон напряжения для канала 1 (0: 0 ~10 В (DC), 1: 0 ~ 5 В (DC), 2: 1 ~ 5 В (DC))							
Байт 2	Диапазон напряжения для канала 2 (0: 0 ~10 В (DC), 1: 0 ~ 5 В (DC), 2: 1 ~ 5 В (DC))							
Байт 3	Диапазон напряжения для канала 3 (0: 0 ~10 В (DC), 1: 0 ~ 5 В (DC), 2: 1 ~ 5 В (DC))							
Байт 4	Диапазон напряжения для канала 4 (0: 0 ~10 В (DC), 1: 0 ~ 5 В (DC), 2: 1 ~ 5 В (DC))							
Байт 5	Диапазон напряжения для канала 5 (0: 0 ~10 В (DC), 1: 0 ~ 5 В (DC), 2: 1 ~ 5 В (DC))							
Байт 6	Диапазон напряжения для канала 6 (0: 0 ~10 В (DC), 1: 0 ~ 5 В (DC), 2: 1 ~ 5 В (DC))							
Байт 7	Диапазон напряжения для канала 7 (0: 0 ~10 В (DC), 1: 0 ~ 5 В (DC), 2: 1 ~ 5 В (DC))							
Байт 8	Диапазон напряжения для канала 8 (0: 0 ~10 В (DC), 1: 0 ~ 5 В (DC), 2: 1 ~ 5 В (DC))							
Байт 9	Диапазон напряжения для канала 9 (0: 0 ~10 В (DC), 1: 0 ~ 5 В (DC), 2: 1 ~ 5 В (DC))							
Байт 10	Диапазон напряжения для канала 10 (0: 0 ~10 В (DC), 1: 0 ~ 5 В (DC), 2: 1 ~ 5 В (DC))							
Байт 11	Диапазон напряжения для канала 11 (0: 0 ~10 В (DC), 1: 0 ~ 5 В (DC), 2: 1 ~ 5 В (DC))							
Байт 12	Диапазон напряжения для канала 12 (0: 0 ~10 В (DC), 1: 0 ~ 5 В (DC), 2: 1 ~ 5 В (DC))							
Байт 13	Диапазон напряжения для канала 13 (0: 0 ~10 В (DC), 1: 0 ~ 5 В (DC), 2: 1 ~ 5 В (DC))							
Байт 14	Диапазон напряжения для канала 14 (0: 0 ~10 В (DC), 1: 0 ~ 5 В (DC), 2: 1 ~ 5 В (DC))							
Байт 15	Диапазон напряжения для канала 15 (0: 0 ~10 В (DC), 1: 0 ~ 5 В (DC), 2: 1 ~ 5 В (DC))							
Байт 16	Время фильтрации (0: фильтр по умолчанию (20) / 1: самый быстрый ~ / 62: самый медленный)							
Байт 17	Не используется							

4. Монтаж и замена модулей

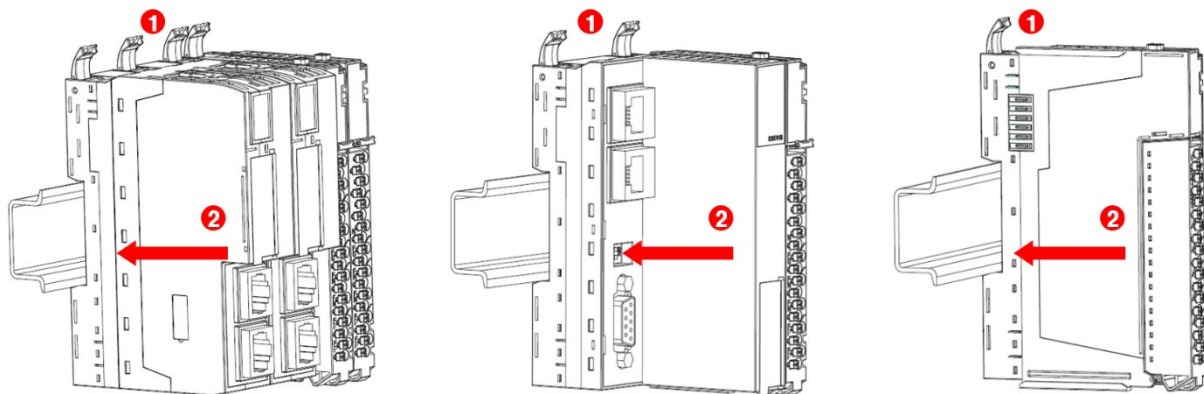
4.1. Монтаж модулей серии M

Как монтировать и демонтировать модули серии M на DIN-рейку:

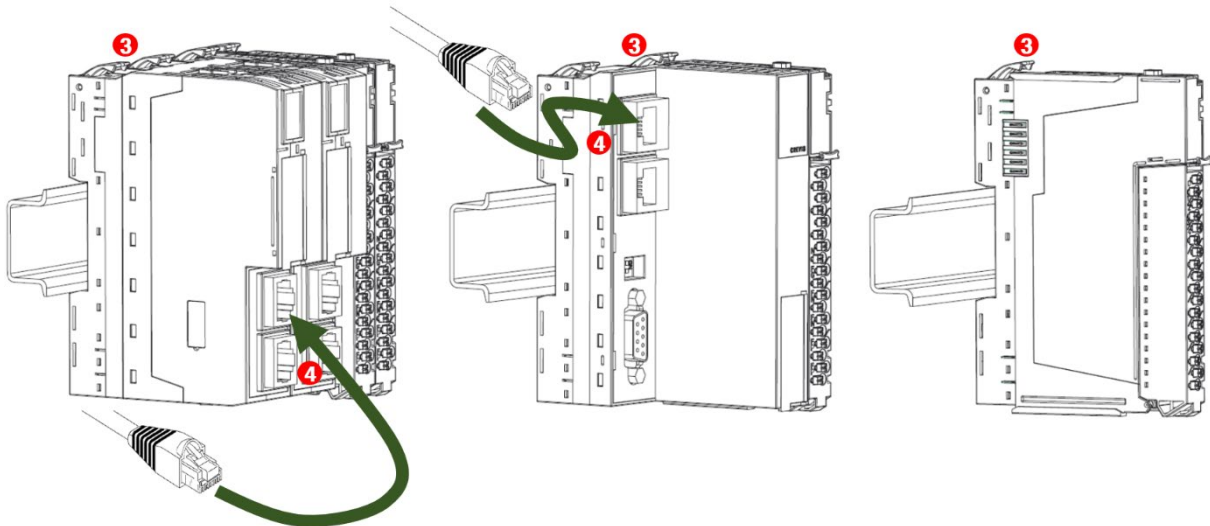
- 1) Подготовка



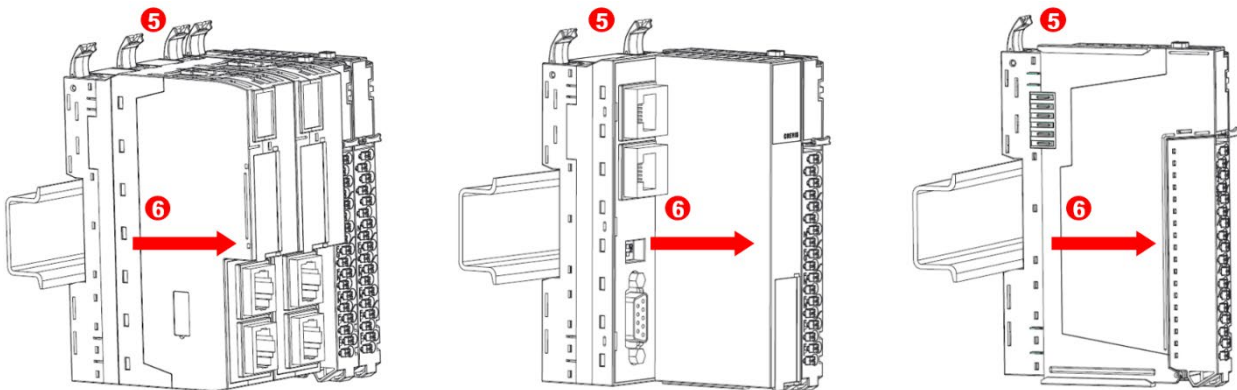
- 2) Разблокируйте «Фиксатор на DIN-рейке» как показано под цифрой (1).
- 3) Установите модуль на DIN-рейку.



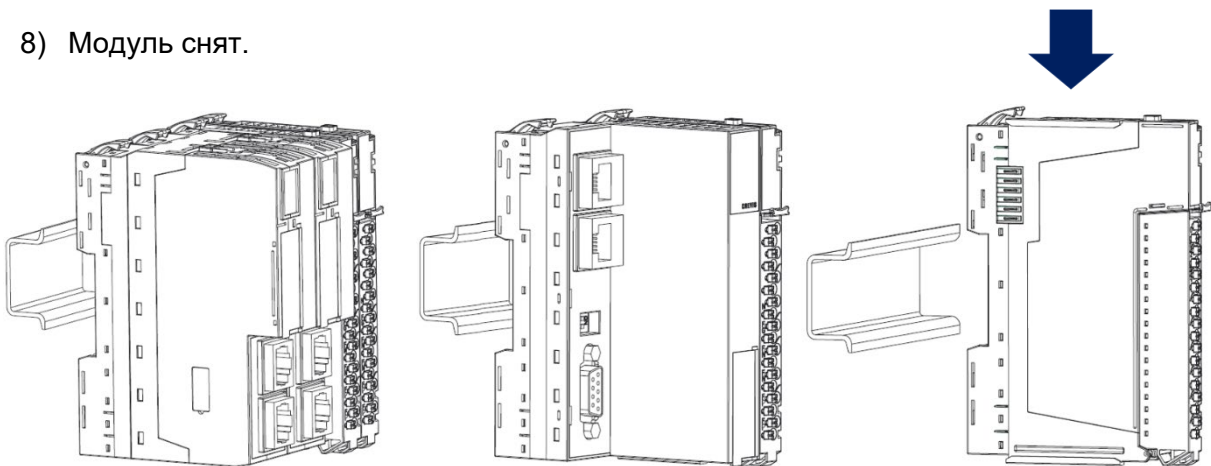
- 4) Зафиксируйте «Фиксатор на DIN-рейке» как показано под цифрой (3).
- 5) После того как модуль зафиксирован можно подключить кабель для коммуникации.



- 6) Чтобы снять модуль с DIN-рейки, сначала разблокируйте «Фиксатор на DIN-рейке», как показано под цифрой (5).
- 7) Потяните модуль в противоположную сторону от DIN-рейки.



- 8) Модуль снят.

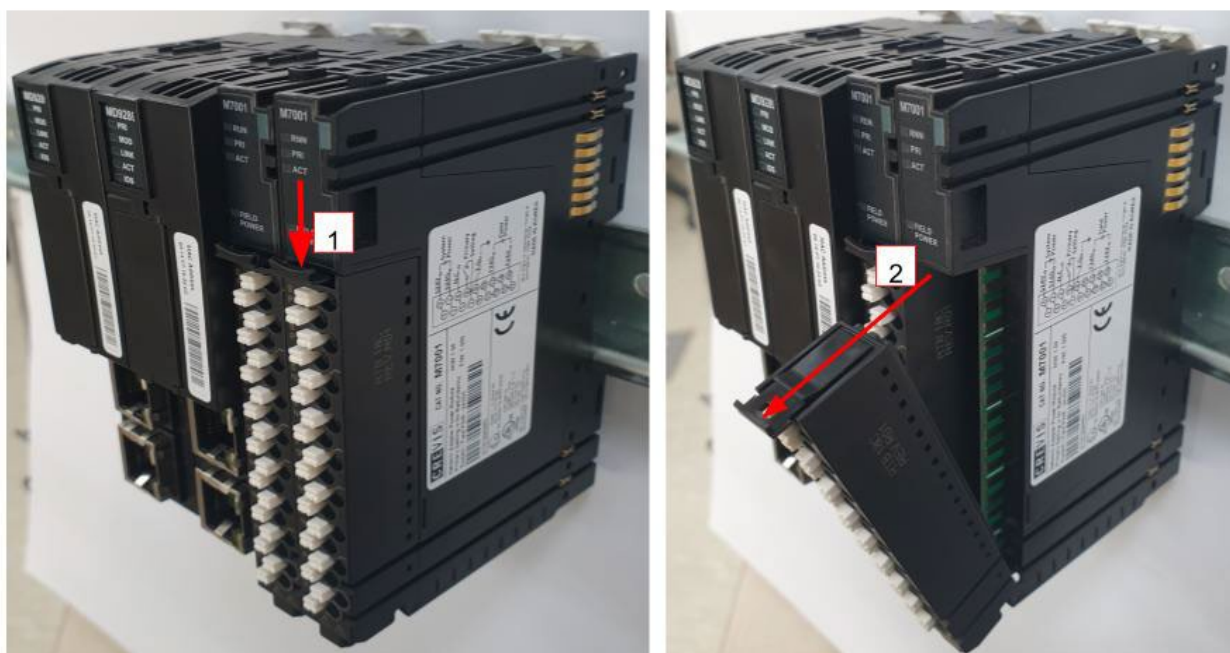


4.2. Замена модулей и функция горячей замены серии M

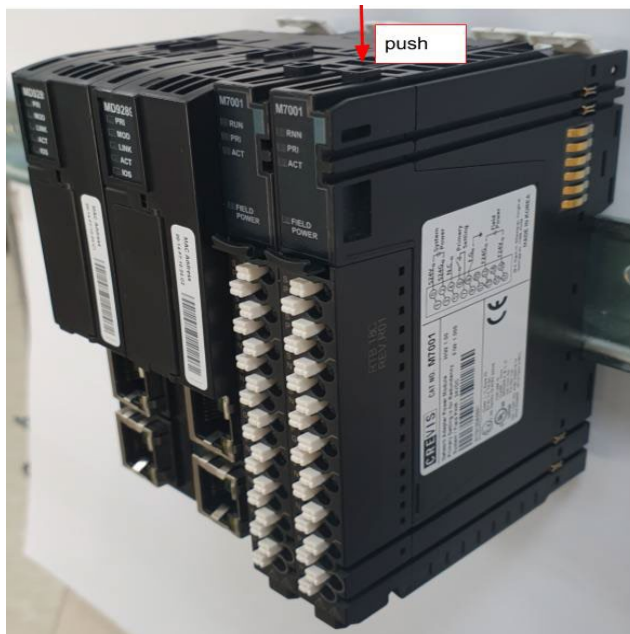
Модули ввода/вывода M-серии имеют возможность горячей замены для дополнительной безопасности вашей системы. Горячая замена — это технология, разработанная для замены нового модуля ввода/вывода без отключения основной системы.

4.2.1. Замена модуля ввода/вывода или модуля питания

1) Нажмите на кнопку-фиксатор на съемной клеммной колодке (RTB) и потяните, откинув клеммную колодку на сколько это возможно (как минимум на угол 90 градусов).



2) Нажмите на кнопку сверху модуля ввода/вывода или модуля питания и вытащите его по прямой линии.

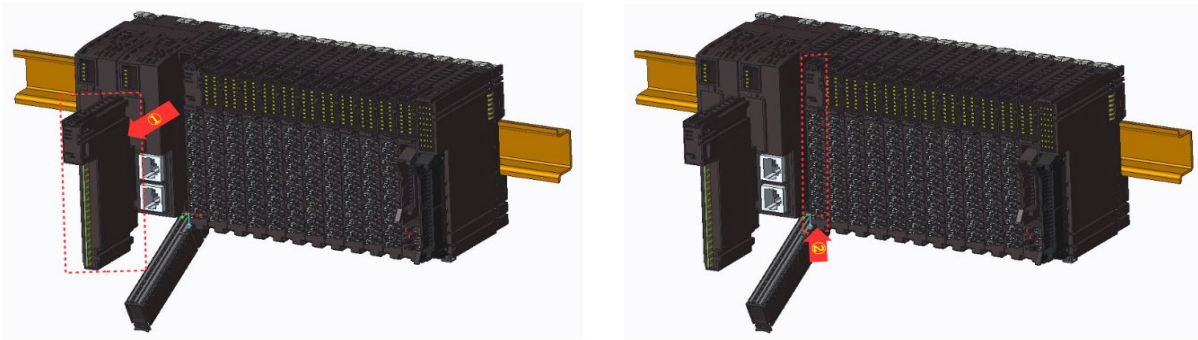


3) Держите новый модуль ввода/вывода или модуль питания за верх корпуса и осторожно вставьте его в базовый модуль.



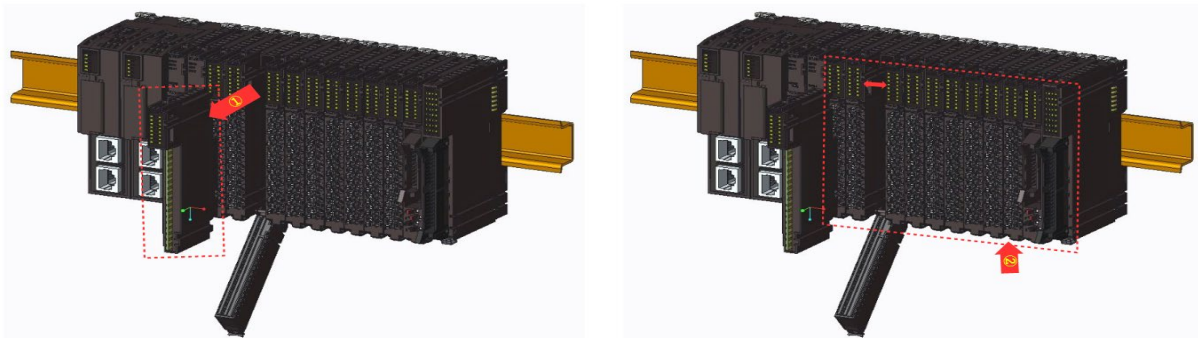
4.2.2. Горячая замена модуля питания

Если один из модулей питания выходит из строя (①), остальные модули питания работают в обычном режиме (②). Для функции горячей замены модуля питания необходимо установить основное и вспомогательное питание. Дополнительную информацию см. в инструкции на модуль питания.



4.2.3. Горячая замена модуля ввода/вывода

Даже если проблема возникает в модуле ввода-вывода (①), остальные модули, кроме проблемного модуля, могут нормально обмениваться данными (②). Если проблемный модуль восстановлен, нормальная работа может быть снова восстановлена. И каждый проблемный модуль должен быть заменен один за другим.



Предупреждение !

- ▶ При извлечении модуля могут образовываться искры. Убедитесь, что нет потенциально взрывоопасной среды.
- ▶ Вынимание или вставка модуля может временно привести все остальные модули в неопределенное состояние.
- ▶ Опасное контактное напряжение! Модули должны быть полностью отключены от питания на клеммной колодке.
- ▶ В случае перехода машины/системы в неопределенное состояние в результате удаления клеммной колодки (RTB), замена может производиться только после отключения машины/системы от источника питания.

Осторожно !

- ▶ Если вы удалили несколько модулей ввода-вывода по ошибке, вы должны подключить модули ввода-вывода один за другим, начиная с начала корзины.

Внимание !

- ▶ Модуль может быть выведен из строя электростатическим разрядом. Пожалуйста, убедитесь, что рабочее оборудование правильно заземлено.